

SkyLine PremiumS Električna kombinirana pećnica 6GN2/1 - Šarke s lijeve strane

STAVKA #: _____

MODEL #: _____

NAZIV #: _____

SIS #: _____

AIA #: _____


217727 (ECO62T2AL)

Kombinirana pećnica s bojlerom SkyLine PremiumS s upravljanjem putem ekrana na dodir, 6x2/1 GN, električna, 3 načina kuhanja (automatski, program recepata, ručni), automatsko čišćenje, vrata sa šarkama s lijeve strane

Kratke specifikacije

Br. stavke:

Kombinirana pećnica s višezjezičnim sučeljem zaslona na dodir visoke rezolucije.

- Ugrađeni proizvođač pare za stvarno upravljanje vlagom pomoću senzora Lambda.
- OptiFlow sustav distribucije zraka za postizanje maksimalne učinkovitosti sa 7 razina brzine ventilatora.
- SkyClean: Automatski i ugrađeni sustav samostalnoga čišćenja s integriranim uklanjanjem kamenca s proizvođača pare. Pet automatskih ciklusa (blagi, srednji, snažan, vrlo snažan, samo ispiranje) i ekološke funkcije za uštedu energije, vode, deterdženta i sjajila za ispiranje.
- Načini kuhanja: Automatski (9 vrsta namirnica sa 100+ različitih unaprijed instaliranih varijanti); Programi (maksimalno 1000 recepata može se pohraniti i organizirati u 16 različitih kategorija); Ručno (ciklus pare, kombinirani ciklus i ciklus konvekcije); Specijalni ciklusi (regeneracija, kuhanje na niskoj temperaturi, dizanje tijesta, EcoDelta, Sous-Vide, Static-Combi, pasterizacija tjestenine, dehidracija, kontrola sigurnosti hrane - FSC i napredna kontrola sigurnosti hrane - Napredni FSC).
- Posebne funkcije: MultiTimer kuhanje, Plan-n-Save za smanjivanje troškova rada, Make-it-Mine za prilagođavanje sučelja, SkyHub za prilagodbu početne stranice, program za planiranje MojPlanner, SkyDuo povezivanje sa SkyLine ChillerS, automatski pričuvni način kako bi se izbjegli zastoji u radu.
- USB-priključak za preuzimanje HACCP podataka, programa i postavki. Spremno za povezivanje.
- Multisenzorna sonda sa 6 mjernih točaka za mjerenje temperature središta hrane.
- Dvostruko ostakljena vrata s LED svjetlima.
- Konstrukcija u potpunosti od nehrđajućeg čelika.
- Opremljena 1 nosačem za posude 2/1 GN, razmak 67 mm.

Glavne značajke

- Ugrađeni bojler za visoko preciznu kontrolu vlage i temperature prema odabranim postavkama.
- Precizno i stvarno upravljanje vlagom pomoću senzora Lambda za uvijek jednake rezultate, uz automatsko prepoznavanje količine i veličine hrane koja se priprema.
- Suhi, vrući konvekcijski ciklus (25°C - 300°C): savršen za pripremu hrane uz nisku razinu vlažnosti.
- Kombinirani ciklus (25°C- 300°C): kombinira konvekcijski ciklus s parom za postizanje kontroliranog okoliša uz vlagu, ubrzavajući ciklus kuhanja i smanjujući gubitak mase.
- Kuhanje na pari pri niskim temperaturama (25°C- 99°C): savršen za kuhanje u vakumu (Sous-vide), ponovno zagrijavanje i pripremu osjetljivih namirnica.
Kuhanje na pari (100°C): morski plodovi i povrće.
Kuhanje na pari pri visokim temperaturama (25°C- 130°C).
- Automatski način obuhvaća 9 tipologija hrane (meso, perad, ribu, povrće, tjesteninu/rižu, jaja, slana jela od tijesta i slatka jela od tijesta, kruh, desert) uz više od 100 različitih, prethodno instaliranih inačica. Fazom Automatic Sensing (automatsko raspoznavanje) pećnica na najbolji način prilagođava kuhanje prema veličini, količini i vrsti stavljene hrane radi postizanja odabranoga rezultata kuhanja. Pregled parametara kuhanja u stvarnome vremenu. Možete personalizirati i spremi do 70 inačica po tipologiji hrane.
- Posebni ciklusi:
 - Regeneracija (savršeno za banketing na tanjuru u ili podgrijavanje na tacni),
 - Kuhanje na niskim temperaturama LTC (za minimalan gubitak težine i što veću kvalitetu hrane)
 - patent broj US7750272B2 i povezani,
 - Ciklus za dizanje tijesta,
 - Kuhanje EcoDelta, kojim sonda za hranu održava unaprijed postavljenu razliku temperature između sredine hrane i komore za kuhanje,
 - Kuhanje sous-vide (kuhanje u vakumu),
 - Statička priprema- Static-Combi (za imitiranje tradicionalnoga kuhanja statičke pećnice),
 - Pasterizacija tjestenine,
 - Ciklus dehidriranja (savršeno za sušenje voća, povrća, mesa, morskih plodova),
 - Food Safe Control - Kontrola sigurnosti hrane (upravljanje sigurnošću procesa kuhanja - automatski nadzor sigurnosti u skladu sa HACCP normama) - patent broj US6818865B2 i povezano,
 - Napredni Food Safe Control - Napredna kontrola sigurnosti hrane (napredno upravljanje sigurnim kuhanjem - za pokretanje kuhanja uz proces pasterizacije).
- Programski ciklus: maksimalno 1.000 recepata može biti pohranjeno u memoriju pećnice, za ponavljanje uvijek istog recepta, svaki put. Recepti mogu biti grupirani u 16 različitih kategorija za bolju organizaciju izbornika. Mogući programi pripreme kroz 16-faza.
- Funkcija MultiTimer za upravljanje do 20 različitih ciklusa kuhanja istovremeno, čime se poboljšava fleksibilnost i omogućuju vrhunski rezultati kuhanja.

ODOBRENJE:

Možete pohraniti do 200 programa funkcije MultiTimer.

- Ventilator sa sedam brzina od 300 do 1500 okr/min i reverzibilnom vrtnjom za najbolje ujednačeno kuhanje. Ventilator se zaustavlja unutar 5 sekundi nakon otvaranja vrata.
- Temperaturna sonda sa 6 senzorskih mjesta za maksimalnu preciznost i sigurnost hrane.
- Učitavanje slika za potpunu prilagodbu ciklusa kuhanja.
- Automatsko i brzo hlađenje te funkcija predgrijavanja.
- Dostupne su različite kemijske opcije: čvrsti deterdžent (bez fosfata) , tekući deterdžent (za koji je potreban dodatni pribor).
- GreaseOut: pripremljen za integrirani odvod i prikupljanje masti radi sigurnijeg rada (zasebno postolje je dodatni pribor).
- USB-priključak za preuzimanje HACCP podataka, dijeljenje recepata i programa za kuhanje i konfiguracijom. USB-priključkom možete priključiti i sondu za sous-vide (dodatni pribor).
- Back up način: Samodijagnoza u slučaju kvara kada se uključuje način automatske podrške za izbjegavanje vremena zastoja.
- [NOT TRANSLATED]
- OptiFlow sustav distribucije zraka za postizanje maksimalne performace i jednoličnosti u procesu hlađenja/ grijanja uz kontrolu temperature zahvaljujući specijalno dizajniranoj komori.

Konstrukcija

- Vrata s dvostrukim termalnim staklom, okvirom koje se može otvoriti, za hladnu vanjsku površinu. Unutarnjeg staklo se može jednostavno očistiti budući da se unutarnje brtve stakla lako otpuštaju.
- Komora pećnice besprijekorne higijene, sa zaobljenim rubovima za jednostavno čišćenje.
- Cjelokupna izvedba konstrukcije u nehrđajućem čeliku 304 AISI.
- Pristup upravljačkoj ploči s prednje strane radi lakšega servisiranja.
- Integrirana tuš pipa sa sustavom automatskoga uvlačenja radi brzoga ispiranja.
- Opremljena s 1 nosačem vodilica 2/1 GN, razmak od 67 mm.
- IPX5 zaštita od vode, certificirano za jednostavnije čišćenje.

Korisničko sučelje & Upravljanje podacima

- Postavkom Make-it-mine možete potpuno personalizirati ili zaključati korisničko sučelje.
- SkyHub omogućuje korisniku grupiranje omiljenih funkcija na početnoj stranici radi brzog pristupa.
- MojPlaner ima funkciju rasporeda prema kojem korisnik može planirati raspored dnevnog rada te primati personalizirane obavijesti za svaki zadatak.
- SkyDuo funkcija omogućuje međusobnu povezanost i komunikaciju pećnice i šok hladnjaka kako bi korisnik lakše savladao postupak kuhanja i hlađenja u cilju optimiranja vremena i učinkovitosti rada (Set SkyDuo dostupan je kao dodatni pribor).
- Connectivity (povezivost) pripremljeno za pristup u stvarnome vremenu spojenim uređajima putem daljinskoga nadzora i HACCP nadzora (za to je potreban dodatni pribor).
- Osposobljavanje osoblja i materijali sa smjericama kojima možete jednostavno pristupiti skeniranjem šifre (QR- code) bilo kojim mobilnim uređajem.
- Automatska vizualizacija potrošnje na kraju ciklusa.
- Sučelje zaslona na dodir visoke rezolucije (prevedeno na 30 jezika- uključen hrvatski) - ploča je prilagođena daltonistima.
- Connectivity spremna za pristup spojenim uređajima u realnom vremenu s udaljenosti uz praćenje podataka (potrebna je dodatna oprema- stupite u kontakt sa prodajnim osobljem EPR).

Održivost



- Dizajn prilagođen čovjeku, ergonomičnost i rukovanje na razini 4****.
- Ručka u obliku jedra s ergonomičnim dizajnom i mogućnosti otvaranja laktom (hands-free) pojednostavljuje rukovanje posudama. Dizajn registriran. (EM003143551 i slično).
- Funkcija smanjenja snage za prilagodljive cikluse sporog kuhanja.
- SkyClean: Automatski i ugrađeni sustav samo- čišćenja s integriranim skidanjem kamena s bojlera. Pet automatskih ciklusa (nježan, srednji, snažan, vrlo snažan, samo ispiranje) uz ekološke funkcije za uštedu energije, vode, deterdženta i sredstva za ispiranje. Može se programirati i pokretanje s odgodom.
- Funkcija Plan-n-Save organizira redoslijed kuhanja odabranih ciklusa za optimizaciju rada u kuhinji radi uštede vremena i energetske učinkovitosti.
- Zero Waste kuharima daje korisne savjete za smanjenje

bacanja hrane i otpada.

Zero Waste je biblioteka automatskih recepata koja ima za cilj:

dati drugi život sirovoj hrani koja je blizu isteka roka trajanja (npr.: od mlijeka do jogurta)

dobiti prava i ukusna jela od prezrelog voća/povrća (obično se smatra neprikladnim za prodaju)

promicati korištenje namirnica koje bi inače bile bačene (npr.: kora od mrkve).

- Energy Star 2.0 certificiran proizvod.

Opcijska dodatna oprema

- Komplet kotača za postolje za pećnice 6 i 10 GN 1/1 i GN 2/1 (ne odgovara rastavljenome postolju) PNC 922003
- Par rešetki od nehrđajućega čelika AISI 304 - GN 1/1 PNC 922017
- Par rešetki za cijelo pile (8 po rešetci - svako od 1,2 kg), GN 1/1 PNC 922036
- Rešetka od nehrđajućeg čelika AISI 304, GN 1/1 PNC 922062
- Rešetka od nehrđajućeg čelika AISI 304, GN 2/1 PNC 922076
- Vanjski bočni tuš za ispiranje (treba se postaviti izvana, a dolazi uz nosač za postavljanje na pećnicu) PNC 922171
- Par rešetki od nehrđajućega čelika AISI 304, GN 2/1 PNC 922175
- Posuda za pečenje 5 bageta izrađena od perforiranoga aluminija sa silikonskim premazom, 400x600x38 mm PNC 922189
- Ploča za pečenje s 4 ruba, izrađena od perforiranoga aluminija, 400x600x20 mm PNC 922190
- Posuda za pečenje s 4 ruba, izrađena od aluminija, 400x600x20 mm PNC 922191
- Par košara za prženje PNC 922239
- Rešetka za pekarske/slastičarske proizvode od nehrđajućega čelika AISI 304, 400x600 mm PNC 922264
- Komplet za otvaranje vrata u dva koraka PNC 922265
- Rešetka za cijelo pile (8 po rešetci - svako od 1,2 kg), GN 1/1 PNC 922266
- USB sonda za kuhanje sous vide PNC 922281
- Komplet koji sadrži univerzalni nosač za ražanj i 6 kratkih ražnjića za uzdužne i poprečne pećnice PNC 922325
- Univerzalni nosač za ražanj PNC 922326
- 6 kratkih ražnjića PNC 922328
- Volcano smoker: dimilica za uzdužne i poprečne pećnice PNC 922338
- Višenamjenska kuka PNC 922348
- 4 nožice s prirubnicama za pećnice 6 i 10 GN, 2", 100 - 130 mm PNC 922351
- Posuda za prikupljanje masnoće, GN 2/1, V = 60 mm PNC 922357
- Rešetka za cijelu patku (8 po rešetci - svaka od 1,8 kg), GN 1/1 PNC 922362
- Nosač za posude za 6&10 GN 2/1, za rastavljeno postolje pećnice PNC 922384
- Držač za spremnik deterdženta koji se postavlja na zid PNC 922386
- USB sonda sa jednom mjernom točkom PNC 922390
- Klizni nosač s ručkom za pećnice 6 i 10 GN 2/1 PNC 922605
- Nosač za posude s kotačima, 5 GN 2/1, razmak 80 mm PNC 922611
- Otvoreno postolje s nosačima za posude za pećnice 6 i 10 GN 2/1 PNC 922613
- Zatvoreno postolje s nosačima za posude za pećnice 6 i 10 GN 2/1 PNC 922616

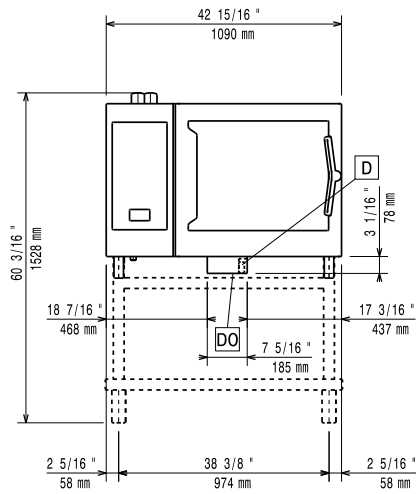
• Grijano zatvoreno postolje s nosačima za posude za pećnice 6 i 10 GN 2/1 koje odgovaraju GN 1/1 ili 400x600 mm	PNC 922617	<input type="checkbox"/>	• Napa uz redukciju mirisa s ventilatorom za 6+6 ili 6+10 GN 2/1 električne pećnice	PNC 922721	<input type="checkbox"/>
• Komplet za vanjski priključak deterđenta i sjajila	PNC 922618	<input type="checkbox"/>	• Kondenzacijska napa s ventilatorom za 6&10 GN 2/1 električne pećnice	PNC 922724	<input type="checkbox"/>
• Komplet za postavljanje pećnice 6 GN 2/1 na električnu pećnicu 10 GN 2/1	PNC 922621	<input type="checkbox"/>	• Kondenzacijska napa s ventilatorom za toranj izvedbe 6+6 ili 6+10 GN 2/1 električne pećnice	PNC 922726	<input type="checkbox"/>
• Kolica za klizni nosač za pećnice i šok-hladnjake/zamrzivače 10 GN 2/1	PNC 922627	<input type="checkbox"/>	• Ispušna napa s ventilatorom za 6&10 GN 2/1 pećnice	PNC 922729	<input type="checkbox"/>
• Kolica za pokretni nosač za 2 pećnice 6 GN 2/1 postavljene jedna na drugu na podizaču	PNC 922629	<input type="checkbox"/>	• Ispušna napa s ventilatorom za toranj izvedbe 6+6 ili 6+10 GN 2/1 pećnice	PNC 922731	<input type="checkbox"/>
• Kolica za pokretni nosač za pećnicu 6 GN 2/1 na pećnici 6 ili 10 GN 2/1	PNC 922631	<input type="checkbox"/>	• Ispušna napa bez ventilatora za 6&10x2/1 GN pećnice	PNC 922734	<input type="checkbox"/>
• Podizač na nožicama za pećnice 2x6 GN 1/1 postavljene jedna na drugu	PNC 922633	<input type="checkbox"/>	• Ispušna napa bez ventilatora za toranj izvedbe 6+6 ili 6+10 GN 2/1 pećnice	PNC 922736	<input type="checkbox"/>
• Podizač kotačima za pećnice 2x6 GN 2/1 postavljene jedna na drugu, visina 250 mm	PNC 922634	<input type="checkbox"/>	• 4 visoke podesive nožice za pećnice 6 i 10 GN, 230 - 290 mm	PNC 922745	<input type="checkbox"/>
• Komplet za odvod od nehrđajućega čelika za pećnice 6 i 10 GN, PROM = 50 mm	PNC 922636	<input type="checkbox"/>	• Taca za tradicionalnu statičku pripremu hrane - H=100 mm	PNC 922746	<input type="checkbox"/>
• Plastični komplet za odvod za pećnice 6 i 10 GN, promjer = 50 mm	PNC 922637	<input type="checkbox"/>	• Dvostrana ploča za pečenje, jedna strana rebrasta, druga strana glatka, 400x600 mm	PNC 922747	<input type="checkbox"/>
• Kolica s 2 spremnika za prikupljanje masnoće	PNC 922638	<input type="checkbox"/>	• Kolica za sakupljanje masnoća	PNC 922752	<input type="checkbox"/>
• Komplet za prikupljanje masnoće za otvoreno postolje (kolica s 2 spremnika, uređaj za otvaranje/zatvaranje i odvod)	PNC 922639	<input type="checkbox"/>	• Ventil za smanjenje pritiska na ulazu vode	PNC 922773	<input type="checkbox"/>
• Zidni nosač za 6 GN 2/1 pećnicu	PNC 922644	<input type="checkbox"/>	• Komplet za postavljanje sustava za upravljanje vršnom potrošnjom električne energije za pećnice 6 GN i 10 GN	PNC 922774	<input type="checkbox"/>
• Ploča za dehidraciju, GN 1/1, V= 20 mm	PNC 922651	<input type="checkbox"/>	• Produžetak za cijev za kondenzaciju, 37 cm	PNC 922776	<input type="checkbox"/>
• Ravna ploča za dehidraciju, GN 1/1	PNC 922652	<input type="checkbox"/>	• Univerzalna neprijanjajuća posuda za pečenje, GN 1/1, V = 20 mm	PNC 925000	<input type="checkbox"/>
• Otvoreno postolje za pećnice 6 i 10 GN 2/1, rastavljeno	PNC 922654	<input type="checkbox"/>	• Univerzalna neprijanjajuća posuda za pečenje, GN 1/1, V = 40 mm	PNC 925001	<input type="checkbox"/>
• Toplinska zaštita za pećnice 6 GN 2/1	PNC 922665	<input type="checkbox"/>	• Univerzalna neprijanjajuća posuda za pečenje, GN 1/1, V = 60 mm	PNC 925002	<input type="checkbox"/>
• Toplinska zaštita za pećnice postavljene jedna na drugu, 6 GN 2/1 na 6 GN 2/1	PNC 922666	<input type="checkbox"/>	• Dvostrana ploča za pečenje, jedna rebrasta i jedna glatka strana, GN 1/1	PNC 925003	<input type="checkbox"/>
• Toplinska zaštita za pećnice postavljene jedna na drugu, 6 GN 2/1 na 10 GN 2/1	PNC 922667	<input type="checkbox"/>	• Aluminijski roštilj, GN 1/1	PNC 925004	<input type="checkbox"/>
• Fiksni nosač za posude, 5 GN 2/1, razmak 85 mm	PNC 922681	<input type="checkbox"/>	• Posuda za prženje za 8 jaja, palačinki, hamburgera, 1/1	PNC 925005	<input type="checkbox"/>
• Komplet za pričvršćivanje pećnice na zid	PNC 922687	<input type="checkbox"/>	• Ravna ploča za pečenje s 2 ruba, GN 1/1	PNC 925006	<input type="checkbox"/>
• Nosači za posude za postolje pećnica 6 i 10 GN 2/1	PNC 922692	<input type="checkbox"/>	• Pekač krumpira za 28 krumpira, GN 1/1	PNC 925008	<input type="checkbox"/>
• 4 podesive nožice presvučene u crno za pećnice 6 i 10 GN, 100-115mm	PNC 922693	<input type="checkbox"/>	• Komplet za postizanje kompatibilnosti pri postavljanju na starije postolje GN 2/1	PNC 930218	<input type="checkbox"/>
• Držač za spremnik deterđenta koji se postavlja na otvoreno postolje	PNC 922699	<input type="checkbox"/>			
• Nosač za posude s kotačima, 6 GN 2/1, razmak 65 mm	PNC 922700	<input type="checkbox"/>			
• Mrežasta rešetka za grilanje	PNC 922713	<input type="checkbox"/>			
• Držač sonda za tekućine	PNC 922714	<input type="checkbox"/>			
• Napa uz redukciju mirisa s ventilatorom za 6&10 GN 2/1 električne pećnice	PNC 922719	<input type="checkbox"/>			



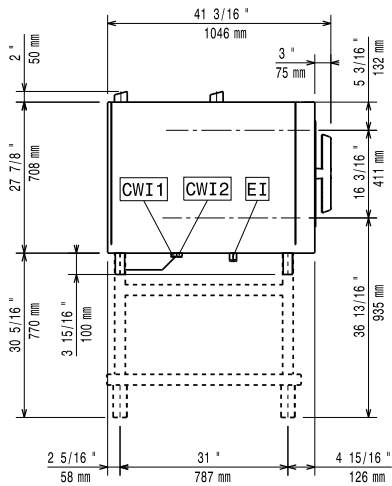
Electrolux
PROFESSIONAL

SkyLine PremiumS
Električna kombinirana pećnica
6GN2/1 - Šarke s lijeve strane

Prednja/e

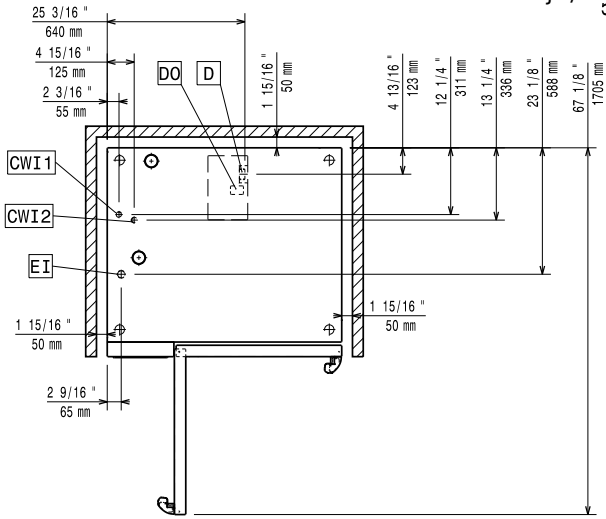


Bočna/o



- CWI1 = Ulaz hladne vode
- CWI2 = Ulaz hladne vode 2
- D = Ispust
- DO = Preljevna cijev ispusta
- EI = Električni priključak

Gornja/e



SkyLine PremiumS
Električna kombinirana pećnica 6GN2/1 - Šarke s lijeve strane

Tvrтка zadržava pravo promjene bez prethodne najave.
Sve informacije bile su točne u vrijeme tiskanja.

Električki

Napon napajanja: 217727 (ECO E62T2AL)	380-415 V/3N ph/50-60 Hz
Spojeno opterećenje:	21.4 kW
Spojeno opterećenje:	22.9 kW
Potreban sigurnosni osigurač.	

Voda:

"FCW" priključak ulaza vode:	3/4"
Tlak:	1-6 bar
Ispust "D":	50mm
Electrolux Professional preporuča uporabu tretirane vode, bazirane na rezultatima testiranja vode.	
Molimo provjerite u Uputi za uporabu za detaljnije informacije o vodi.	
Maksimalna ulazna temperatura vode:	30 °C
Kloridi:	<45 ppm
Provodljivost:	>50 µS/cm

Instalacija:

Potreban slobodan prostor:	Prostor: 5 cm iza i s desne bočne strane.
Preporučena udaljenost za servisni pristup:	50 cm lijeva strana.

Kapacitet:

GN:	6 - 2/1 Gastronorm
Maksimalni kapacitet opterećenja:	60 kg

Ključne informacije:

Šarke vrata:	
Vanjske dimenzije, širina:	1090 mm
Vanjske dimenzije, dubina:	971 mm
Vanjske dimenzije, visina:	808 mm
Neto težina:	158 kg
Transportna težina:	181 kg
Transportni volumen:	1.28 m ³

ISO Certifikati

ISO Standardi:	ISO 9001; ISO 14001; ISO 45001; ISO 50001
-----------------------	---